

GN 147.7 | Morsetti di collegamento con base

con dispositivo di bloccaggio, alluminio



- 1
- 2
- 3
- 4
- 5
- 6
- 7
- 8
- 9
- 10
- 11
- 12
- 13
- 14
- 15
- 16
- 17
- 18

MATERIALE

Alluminio, rivestimento resina epossidica, colore nero RAL 9005.
Viti e dadi in acciaio INOX AISI 304.

ESECUZIONI STANDARD

- **GN 147.7-G**: con foro filettato.
- **GN 147.7-D**: con pressore a sfera e molla GN 615.9 (esecuzione KN), in acciaio INOX AISI 303.
- **GN 147.7-R**: con pistoncino di posizionamento a molla e arresto in posizione retratta GN 717-NI (esecuzione CK), in acciaio INOX AISI 303. Controdado in acciaio INOX AISI 303.

CARATTERISTICHE E APPLICAZIONI

Il foro di fissaggio dei morsetti di collegamento GN 147.7 consente l'impiego ottimale con i tubi GN 990 (vedi pag. 1778).

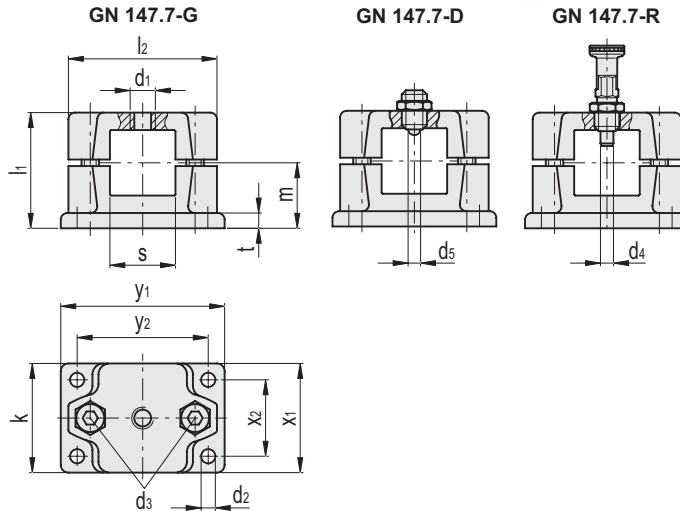
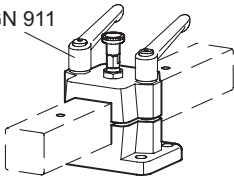
Le viti di bloccaggio d_3 possono essere sostituite dal kit GN 911 (vedi pag. 1782).

ESECUZIONI SPECIALI A RICHIESTA

GN 990: tubi di collegamento quadri in esecuzione speciale con fori di bloccaggio.



GN 911



GN 147.7-G

Codice	Descrizione	s	d1	d2	d3	k	l1	l2	m	t	x1	x2	y1	y2	d3 Kit di serraggio	⚖
GN.47703	GN 147.7-V25-G-SW	25x25	M8	6.5	M8	50	53	68	30	7	50	35	75	60	GN 911-M8-45	248
GN.47709	GN 147.7-V30-G-SW	30x30	M8	6.5	M8	50	53	68	30	7	50	35	75	60	GN 911-M8-45	232
GN.47715	GN 147.7-V40-G-SW	40x40	M12	11	M10	76	81.5	98	46.5	14	76	50	115	90	GN 911-M10-70	711
GN.47721	GN 147.7-V50-G-SW	50x50	M12	11	M10	76	81.5	98	46.5	14	76	50	115	90	GN 911-M10-70	660

GN 147.7-D

Codice	Descrizione	s	d1	d2	d3	d5	k	l1	l2	m	t	x1	x2	y1	y2	d3 Kit di serraggio	⚖
GN.47701	GN 147.7-V25-D-SW	25x25	M8	6.5	M8	3.5	50	53	68	30	7	50	35	75	60	GN 911-M8-45	255
GN.47707	GN 147.7-V30-D-SW	30x30	M8	6.5	M8	3.5	50	53	68	30	7	50	35	75	60	GN 911-M8-45	239
GN.47713	GN 147.7-V40-D-SW	40x40	M12	11	M10	6.5	76	81.5	98	46.5	14	76	50	115	90	GN 911-M10-70	732
GN.47719	GN 147.7-V50-D-SW	50x50	M12	11	M10	6.5	76	81.5	98	46.5	14	76	50	115	90	GN 911-M10-70	681

GN 147.7-R

Codice	Descrizione	s	d1	d2	d3	d4 Puntale +0.005 Foro +0.03 +0.08	k	l1	l2	m	t	x1	x2	y1	y2	d3 Kit di serraggio	⚖
GN.47705	GN 147.7-V25-R-SW	25x25	M8	6.5	M8	5	50	53	68	30	7	50	35	75	60	GN 911-M8-45	261
GN.47711	GN 147.7-V30-R-SW	30x30	M8	6.5	M8	5	50	53	68	30	7	50	35	75	60	GN 911-M8-45	245
GN.47717	GN 147.7-V40-R-SW	40x40	M12	11	M10	8	76	81.5	98	46.5	14	76	50	115	90	GN 911-M10-70	751
GN.47723	GN 147.7-V50-R-SW	50x50	M12	11	M10	8	76	81.5	98	46.5	14	76	50	115	90	GN 911-M10-70	699

Morsetti di collegamento